

# MINICAM24

## РУКОВОДСТВО ПОЛЬЗОВАТЕЛЯ

### Видеоглазок i5



## СОДЕРЖАНИЕ

ОПИСАНИЕ .....	3
РУКОВОДСТВО ПО УСТАНОВКЕ.....	3
КОМПЛЕКТАЦИЯ .....	4
ТЕХНИЧЕСКИЕ ХАРАКТЕРИСТИКИ .....	4

## ОПИСАНИЕ

**Вызов:** когда посетитель нажимает кнопку вызова, монитор видеоглазка выдает мелодичный сигнал и включает экран, на котором появляется изображение посетителя.

**Фотосъемка за дверью:** когда посетитель нажимает на кнопку дверного вызова, автоматически сохраняется фотография с посетителем и датой на карте памяти (необходимо приобрести отдельно);

**Фотосъемка внутри:** когда на экране виден посетитель, пользователь может нажать кнопку на дисплее (кнопка входа в меню), что бы сделать снимок;

**Воспроизведение:** пользователи могут просматривать фотографии или видео в разделе: «ПРОСМОТР» в главном меню. Для воспроизведения видео необходимо нажать кнопку: «Меню» и выбрать «PLAY». В этом же меню можно удалить видео/фото.

## РУКОВОДСТВО ПО УСТАНОВКЕ

**Шаг 1:** Просверлите отверстие в двери, на высоте 1,4 – 1,7 метра. Вставьте камеру в дверь снаружи, помните о правильном положении камеры, кнопка вызова должна быть внизу. Для удобства установки можно зафиксировать камеру двусторонним скотчем

**Шаг 2:** зафиксируйте двусторонним скотчем кронштейн, просуньте ленточный кабель в квадратное отверстие железной пластины, соедините кронштейн и направляющую планку с помощью винтов, затем плотно закрутите их

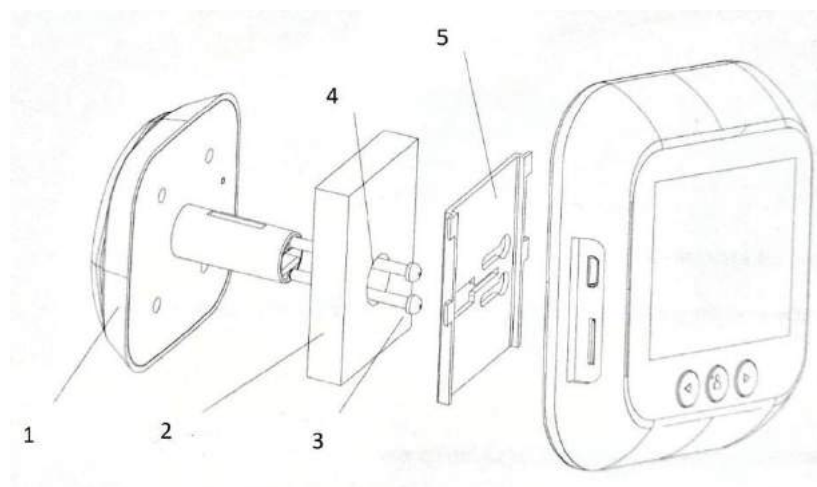
**Шаг 3:** правильно вставьте разъем кабеля FPC в гнездо FPC внутренней части монитора, направив наконечник стрелки вниз.

**Шаг 4:** закрепите монитор на металлической пластине.

**Шаг 5:** вставьте 4 батарейки типа AAA (мизинчиковые) в батарейный отсек монитора в правильном направлении. Проверьте, правильно ли подключен разъем FPC к оборудованию. Нажмите кнопку дверного звонка за дверью для проверки.

**Шаг 6:** вставьте пустую карту памяти (рекомендуем перед использованием карту памяти форматировать). Рекомендуется использовать фирменную карту памяти выше 10 класса.

## КОМПЛЕКТАЦИЯ



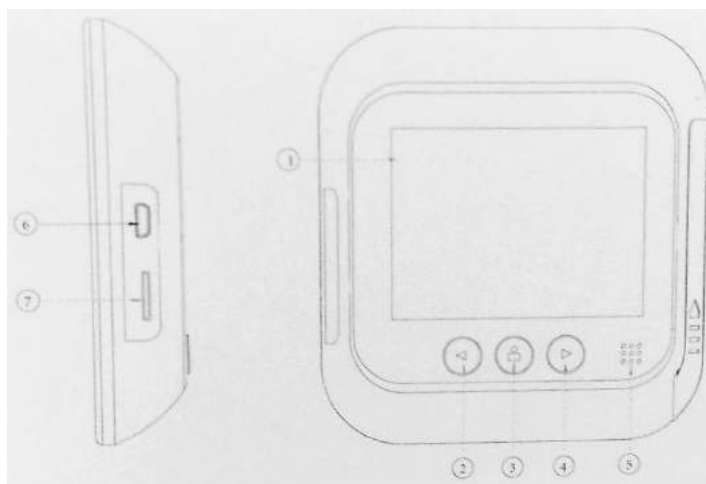
1. наружный блок
2. дверная панель
3. винты (6 шт.)
4. дверное отверстие
5. кронштейн
6. руководство пользователя
7. упаковка

**Примечание:** 3 типа винтов, выберите винты в соответствии с толщиной двери. Короткие шурупы используются для дверей толщиной 3,5–6 см, а длинные шурупы - для дверей толщиной 7–11 см (можно настроить более 110 мм дверных винтов).

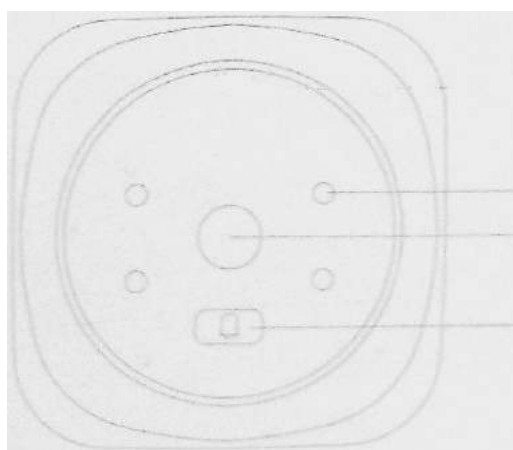
## ТЕХНИЧЕСКИЕ ХАРАКТЕРИСТИКИ

1. Широкий угол обзора 135 градусов
2. Инфракрасная ночная съемка: 4 инфракрасных светодиода с функцией ночного видения. Светодиод автоматически включается при темном освещении и нажатии на кнопку звонка.
3. Простота установки и эксплуатации
4. Мелодия звонка (кольцо установить): доступно 3 мелодии (можно выбрать громкость: высокий, средний и низкий)
5. Слот для карты Micro SD: поддерживает до 32 ГБ
6. Диаметр отверстия: 14-60 мм
7. Толщина двери: 35-110 мм.

8. Размер: 105\*98\*23 мм



1. Дисплей
2. Кнопка «Верх»
3. Меню
4. Кнопка «Вниз»
5. Динамик
6. USB – порт
7. Слот для карты памяти



1. Светодиод ночного видения
2. Камера
3. Звонок

Время записи: 10 секунд.

Выбор режима: доступны режим фото и видео.

Дата / время: Вы можете установить текущую дату и время.

Есть режим без звука.

Автоматическое выключение: 10 секунд, 20 секунд, 30 секунд для выбора.

**Приятного использования!**

Сайт: [minicam24.ru](http://minicam24.ru)

E-mail: [info@minicam24.ru](mailto:info@minicam24.ru)

Товар в наличии в 120 городах России и Казахстана

Телефон бесплатной горячей линии: **8(800)200-85-66**