



MINICAM24

РУКОВОДСТВО ПОЛЬЗОВАТЕЛЯ

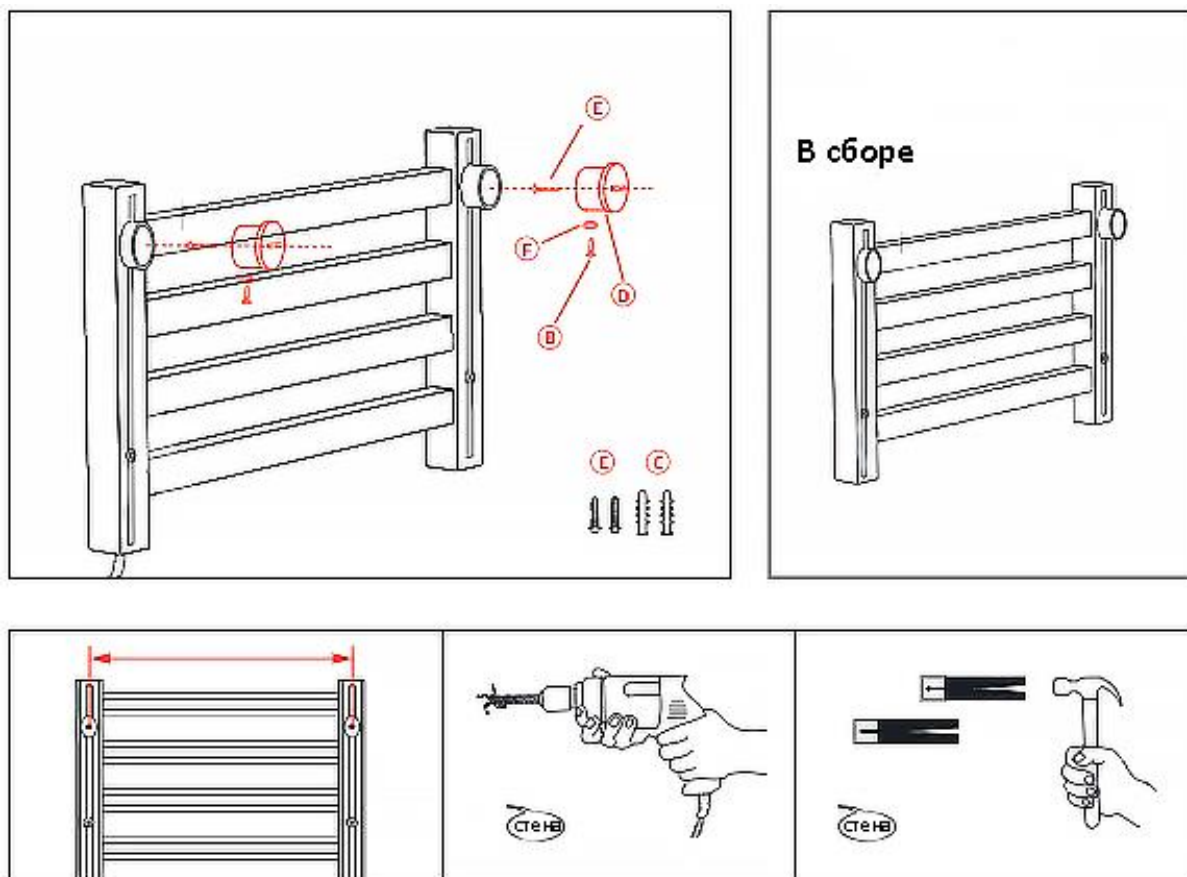
Электрический полотенцесушитель в ванную Сепна Core C12



СОДЕРЖАНИЕ

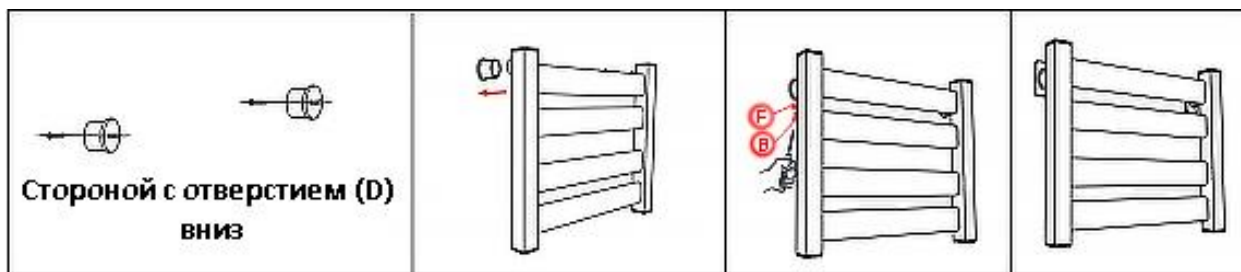
Установка с перфоратором	3
Установка без перфоратора	4
Характеристики	5
Подходящее покрытие стен.....	5
Без перфорации.....	5
С перфорацией	5
Описание заглушки защиты от утечки.....	6
Гарантийное обслуживание неисправного товара	6
Товар надлежащего качества.....	8
Товар ненадлежащего качества.....	8

Установка с перфоратором



Шаг 1:

1. Очистите стену, замерьте места сверления (расстояние между центральными точками двух внутренних кронштейнов по горизонтали и вертикали) и отметьте их расположение на стене;
2. С помощью перфоратора просверлите отверстия для винтов диаметром 8 мм в отмеченных ранее местах.
3. С помощью молотка вбейте дюбель [C] в стену;

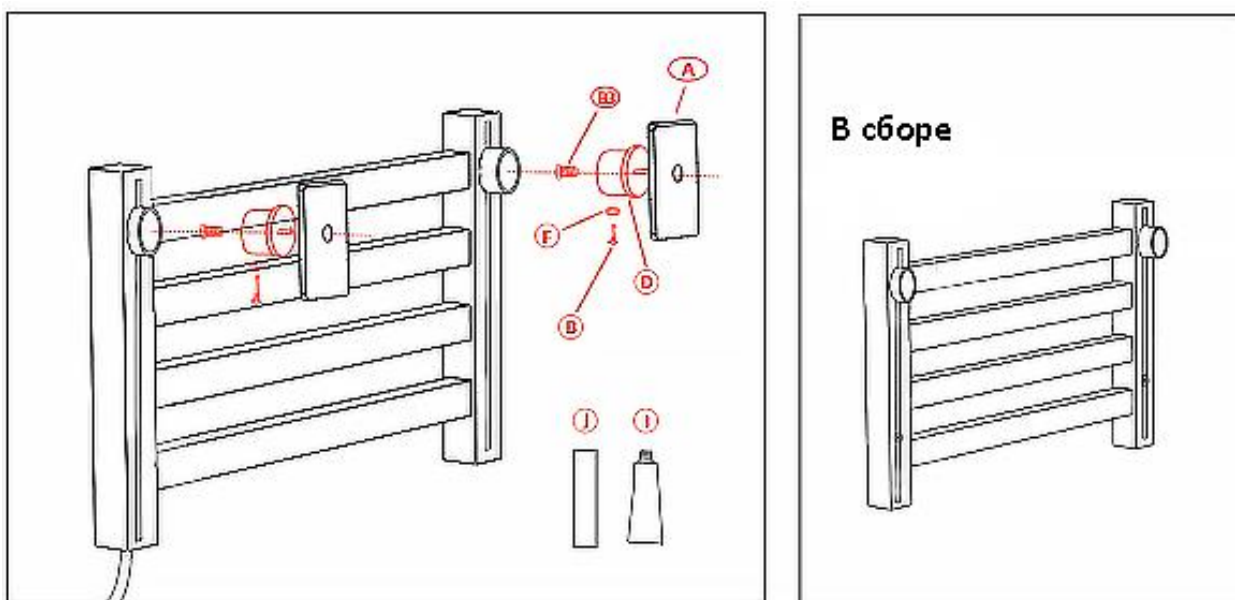


Шаг 2:

1. Закрепите остроконечный винт 30 мм [E] через большую крышку ножки [D] в отмеченном месте на стене;

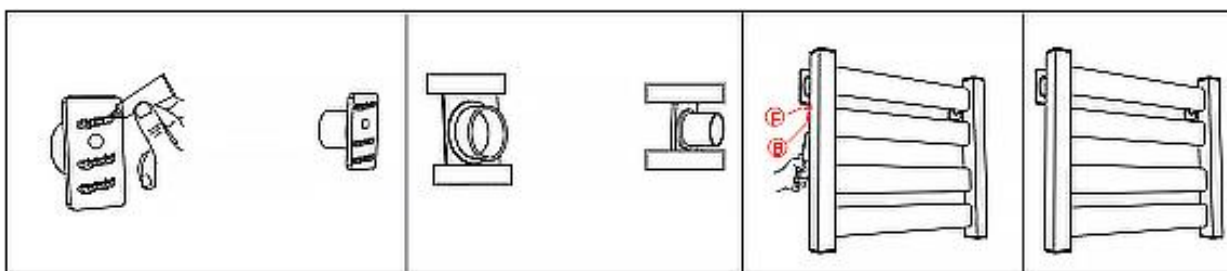
2. Поместите основную часть полотенцесушителя на большую крышку для ножек [D];
3. Установите основной корпус на стену с помощью остроконечного винта диаметром 15 мм [B] через прокладку [F];
4. Подключите питание, тем самым завершив установку.

Установка без перфоратора



Шаг 1:

1. Очистите стену, измерьте расстояние между центральными точками двух внутренних кронштейнов по горизонтали и вертикально и отметьте положение на стене;
2. Закрепите ножку [D] и крепежную пластину [a] вместе винтами [B3];



Шаг 2:

1. Очистите стену и нанесите клей «жидкие гвозди» [I] на заднюю часть крепежной пластины [A];
2. Прикрепите вспомогательную наклейку [J] к неподвижной пластине [A] согласно схеме, подождите 72 часа, а затем снимите наклейку [J];
3. Поместите основную часть полотенцесушителя на ножку [D];
4. Установите основную часть корпуса на стену с помощью остроконечного винта диаметром 15 мм [B] через прокладку [F];
5. Подключите питание и завершите установку.

Характеристики

- Материал: высококачественный сплав алюминия;
- Длина кабеля питания: 1.2 м;
- Защита от влаги и пыли: IP 45;
- Размер: 550x350x100 мм;
- Цвет: белая слоновая кость, матовый черный;
- Технология обработки поверхности: электростатическое окрашивание;
- Метод установки: с перфорацией, без перфорации
- Контроль температуры: включение одним нажатием. Температура: 55 °С;
- Режим нагрева: нагрев карбонового волокна;
- Мощность: 80 Вт;

Подходящее покрытие стен

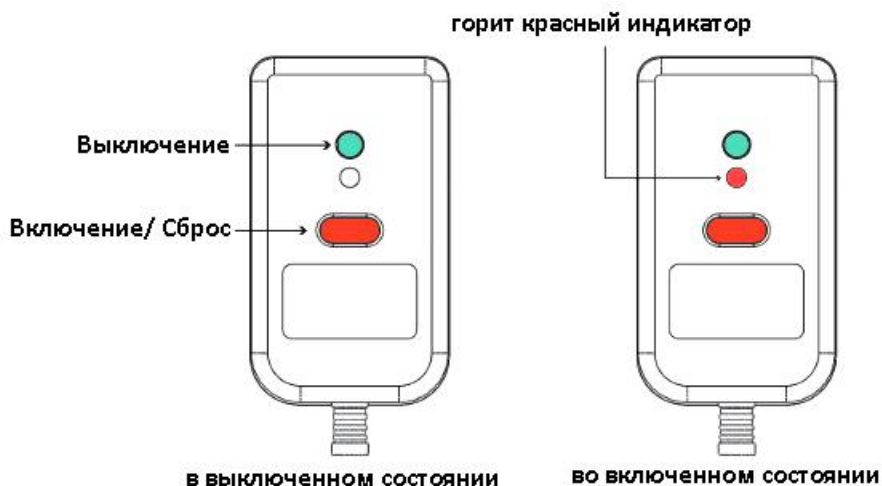
Без перфорации

- Цельное дерево
- Гладкая плитка
- Вогнутая или выпуклая керамическая плитка
- Мозаика
- Сапфировое стекло
- Гладкий мрамор

С перфорацией

- Побеленная стена
- Покрашенная стена
- Цементная стена
- Гипсокартонная стена
- Стена с обоями
- Вогнутая или выгнутая стена

Описание заглушки защиты от утечки



Гарантийное обслуживание неисправного товара

Если в купленном Вами товаре в течение установленного гарантийного срока обнаружены недостатки, Вы по своему выбору вправе:

- потребовать замены на товар этой же марки (этой же модели и (или) артикула)
- потребовать замены на такой же товар другой марки (модели, артикула) с соответствующим перерасчетом покупной цены;
- потребовать соразмерного уменьшения покупной цены;
- потребовать незамедлительного безвозмездного устранения недостатков товара или возмещения расходов на их исправление потребителем или третьим лицом;
- отказаться от исполнения договора купли-продажи и потребовать возврата уплаченной за товар суммы. В этом случае Вы обязаны вернуть товар с недостатками продавцу за его счет.

В отношении **технически сложного товара** Вы в случае обнаружения в нем недостатков по своему выбору вправе:

- отказаться от исполнения договора купли-продажи и потребовать возврата уплаченной за такой товар суммы;
- предъявить требование о его замене на товар этой же марки (модели, артикула) или на такой же товар другой марки (модели, артикула) с соответствующим перерасчетом покупной цены.

Срок предъявления вышеназванных требований составляет 15 дней со дня передачи Вам такого товара.

По истечении указанного 15-дневного срока данные требования подлежат удовлетворению в одном из следующих случаев:

- обнаружение существенного недостатка товара (существенный недостаток товара: неустранимый недостаток или недостаток, который не может быть устранен без несоразмерных расходов или затрат времени, или выявляется неоднократно, или проявляется вновь после его устранения);
- нарушение установленных законом РФ «О защите прав потребителей» сроков устранения недостатков товара;
- невозможность использования товара в течение каждого года гарантийного срока в совокупности более чем тридцать дней вследствие неоднократного устранения его различных недостатков.

В случае если Вы приобрели уцененный или бывший в употреблении товар ненадлежащего качества, и были заранее предупреждены о недостатках, из-за которых произошла уценка, в письменной форме, то претензии по таким недостаткам не принимаются.

Важно! Необходимо использовать услуги квалифицированных специалистов по подключению, наладке и пуску в эксплуатацию технически сложных товаров, которые по техническим требованиям не могут быть пущены в эксплуатацию без участия соответствующих специалистов.

Условия проведения гарантийного обслуживания

- Фактическое наличие неисправного товара в момент обращения в сервисный центр;
- Гарантийное обслуживание товаров, гарантию на которые дает производитель, осуществляется в специализированных сервисных центрах;
- Гарантийное обслуживание неисправных товаров, купленных в интернет-магазинах ООО Максмол-групп, возможно в нашем сервисном центре по телефону 8-800-200-85-66
- Срок гарантийного обслуживания не превышает 45 дней;
- Гарантийное обслуживание осуществляется в течение всего гарантийного срока, установленного на товар;
- При проведении ремонта срок гарантии продлевается на период нахождения товара в ремонте.

Право на гарантийный ремонт не распространяется на случаи

- неисправность устройства вызвана нарушением правил его эксплуатации, транспортировки и хранения.
- на устройстве отсутствует, нарушен или не читается оригинальный серийный номер;
- на устройстве отсутствуют или нарушены заводские или гарантийные пломбы и наклейки;
- ремонт, техническое обслуживание или модернизация устройства производились лицами, не уполномоченными на то компанией-производителем;

- дефекты устройства вызваны использованием устройства с программным обеспечением, не входящим в комплект поставки устройства, или не одобренным для совместного использования производителем устройства;
- дефекты устройства вызваны эксплуатацией устройства в составе комплекта неисправного оборудования;
- обнаруживается попадание внутрь устройства посторонних предметов, веществ, жидкостей, насекомых и т.д.;
- неисправность устройства вызвана прямым или косвенным действием механических сил, химического, термического воздействия, излучения, агрессивных или нейтральных жидкостей, газов или иных токсичных или биологических сред, а так же любых иных факторов искусственного или естественного происхождения, кроме тех случаев, когда такое воздействие прямо допускается «Руководством пользователя»;
- неисправность устройства вызвана действием сторонних обстоятельств (стихийных бедствий, скачков напряжения электропитания и т.д.);
- неисправность устройства вызвана несоответствием Государственным Стандартам параметров питающих, телекоммуникационных и кабельных сетей;
- иные случаи, предусмотренные производителями.

Гарантийные обязательства не распространяются на расходные элементы и материалы (элементы питания, картриджи, кабели подключения и т.п.).

Товар надлежащего качества

Вы вправе обменять товар надлежащего качества на аналогичный товар в течение 14 дней, не считая дня покупки.

Обращаем Ваше внимание, что основная часть нашего ассортимента – **технически сложные товары** бытового назначения (электроника, фотоаппаратура, бытовая техника и т.п.).

Указанные товары, согласно [Постановлению Правительства РФ от 31.12.2020 № 2463](#) , обмену как товары надлежащего качества не подлежат. Возврат таких товаров не предусмотрен [Законом РФ от 07.02.1992 № 2300-1](#).

Товар ненадлежащего качества

Если в приобретенном Вами товаре выявлен недостаток вы вправе по своему выбору заявить одно из требований, указанных в [ст.18 Закона РФ от 07.02.1992 № 2300-1 \(ред. от 11.06.2021\) О защите прав потребителей](#) . Для этого можете обратиться в сервисный центр Максмолл по телефону 8-800-200-85-66

Тем не менее, если указанный товар относится к технически сложным, утв. [Постановлением от 10 ноября 2011 г. № 924](#) , то указанные в ст.18 требования могут быть заявлены только в течение 15 календарных дней с даты покупки. По истечении 15 дней предъявление указанных требований возможно в случаях если:

- Обнаружен существенный недостаток (Неремонтопригоден);
- Нарушены сроки устранения недостатков;
- Товар не может использоваться в совокупности более тридцати дней в течение каждого года гарантийного срока в связи с необходимостью неоднократного устранения производственных недостатков.

Если у вас остались какие-либо вопросы по использованию или гарантийному обслуживанию товара, свяжитесь с нашим отделом технической поддержки в чате WhatsApp. Для этого запустите приложение WhatsApp. Нажмите на значок камеры в правом верхнем углу и отсканируйте QR-код приведенный ниже камерой вашего смартфона.

Сервисный Центр
Контакт WhatsApp



Приятного использования!

Сайт: **minicam24.ru**

E-mail: **info@minicam24.ru**

Товар в наличии в 120 городах России и Казахстана

Телефон бесплатной горячей линии: **8(800)200-85-66**