



MINICAM24

РУКОВОДСТВО ПОЛЬЗОВАТЕЛЯ

Ручной отпариватель для одежды

Revolve-2289



СОДЕРЖАНИЕ

Меры предосторожности.....	3
Знакомство с устройством.....	5
Отпаривание одежды	7
Перед первым использованием.....	7
Использование	8
После каждого использования	8
Характеристики	8
Уход и обслуживание	9
Правильная утилизация	9
Устранение неисправностей	10
Гарантийное обслуживание неисправного товара	10
Товар надлежащего качества	13
Товар ненадлежащего качества	13

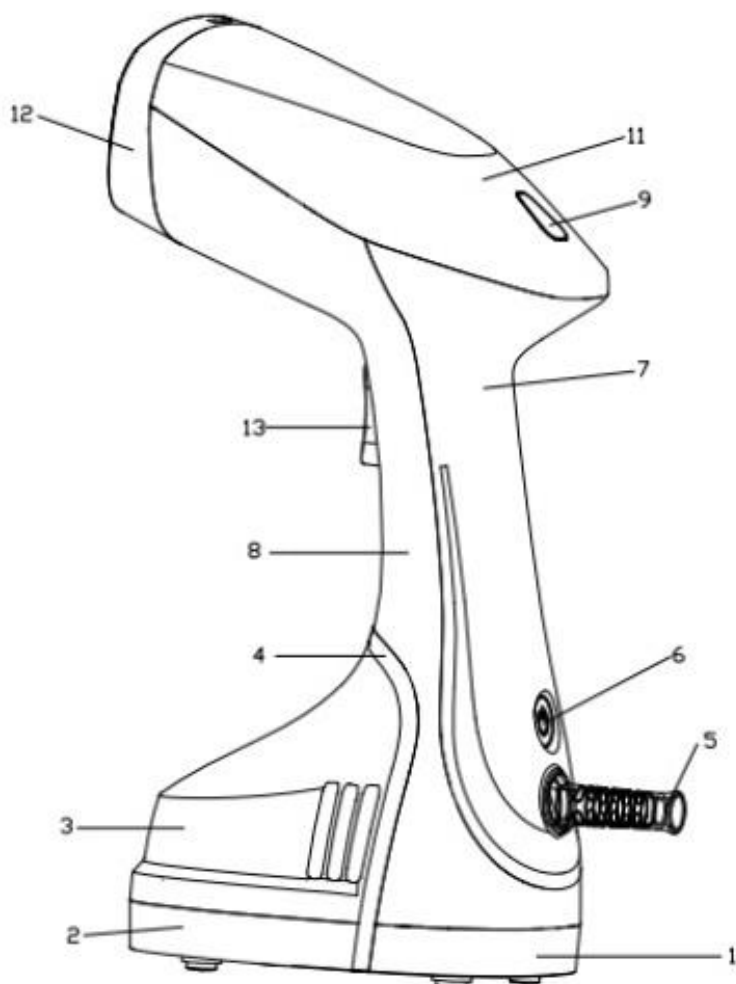
Меры предосторожности

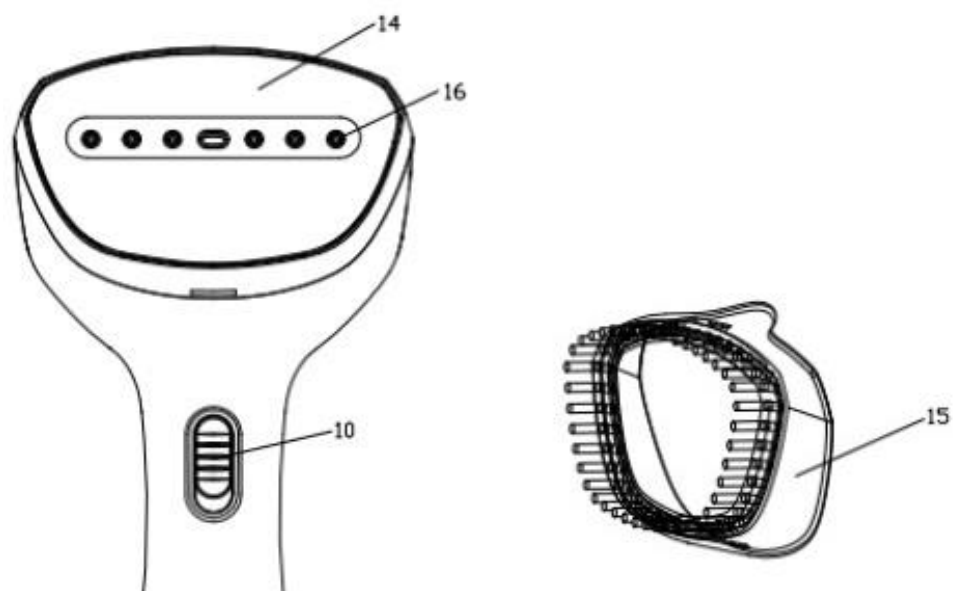
- Перед использованием отпаривателя удалите с него все этикетки и защитные чехлы, распрямите шнур.
- При первом использовании не начинайте сразу отпаривать вещи: дайте отпаривателю поработать несколько минут. Это позволит удалить все загрязнения и запахи, которые могли остаться в результате производственного процесса.
- Во избежание перегрузки электрической цепи не рекомендуется использовать одновременно другие приборы с высоким электропотреблением, Также не рекомендуется подключать другие приборы с высоким электро потреблением к одной и той же розетке.
- При вскрытии упаковки, проверьте полученные предметы и детали, чтобы избежать их случайного выбрасывания вместе с упаковкой.
- Будьте внимательны во время отглаживания. В связи с тем, что температура нагрева отпаривателя не регулируется, панель подачи пара сразу нагревается до высокой температуры. Перед использованием отпаривателя проверьте состав ткани на этикетке и максимальный диапазон температур для воздействия на данную ткань. Рекомендуется положить полотенце на ткань, если нет уверенности в подходящей для отглаживания температуре.
- Перед использованием внимательно прочитайте данное руководство по эксплуатации.
- Перед использованием, пожалуйста, убедитесь, что напряжение, необходимое для работы отпаривателя, совместимо с напряжением в Вашем доме. Если устройство имеет вилку с заземлением, его следует подключать к соответствующей розетке.
- Не используйте устройство вне указанного диапазона применения.
- Используйте отпариватель только в соответствии с его назначением.
- Отпариватель не предназначен для использования лицами (включая детей) с ограниченными физическими, сенсорными или умственными способностями или с недостатком опыта и знаний, если только они не находятся под присмотром или не проинструктированы относительно использования прибора лицом, ответственным за их безопасность.
- Необходим строгий контроль при использовании прибора детьми.
- Не оставляйте прибор включенным, если Вы им не пользуетесь.
- Держите прибор в недоступном для детей месте, пока он не остыл.
- Отпариватель должен использоваться и стоять на устойчивой поверхности.

- Не заливайте в резервуар для воды уксус или другие очистители.
- Не используйте химические добавки, ароматизаторы или средства для удаления накипи.
- Не открывайте отверстие резервуара для воды во время использования отпаривателя.
- Перед использованием заполните резервуар для воды.
- Перед наполнением резервуара для воды необходимо отключить прибор от электропитания.
- Если Вы временно прекращаете использование отпаривателя, поставьте его на специальную подставку и отключите от сети, вынув вилку из розетки.
- Перед тем как вставить или вынуть вилку, убедитесь что прибор находится в состоянии «Выкл» Не тяните за шнур питания во время использования; отключите питание, взявшись за вилку шнура и вытащив ее.
- Если прибор был поврежден во время падения и имеет видимые признаки повреждения или протечки, такие как трещины и др., следует немедленно прекратить его использование.
- Не погружайте прибор в воду или другие жидкости.
- Не прикасайтесь к отпаривателю или шнуру питания влажными руками.
- Не подвергайте данный прибор воздействию дождя или попаданию прямых солнечных лучей.
- Горячая вода или пар могут вызвать ожоги при прикосновении к нагревательной пластине. При использовании отпаривателя, пожалуйста, будьте осторожны с частью резервуара, содержащей горячую воду; при переворачивании, будьте осторожны, чтобы не обжечься.
- Во избежание ожогов не направляйте выходящий пар на человека.
- Не используйте прибор с поврежденным шнуром или вилкой. При обнаружении повреждений отнесите прибор в ближайший сервисный центр для осмотра, ремонта или настройки.
- При обнаружении повреждений шнура, во избежание опасности шнур должен быть заменен производителем, его отделом технического обслуживания или аналогичным отделом. Замена должна производиться только специалистом.
- Убедитесь, что при использовании прибора шнур питания не свисает, не касается горячих поверхностей и не запутывается.

- Если устройство повреждено, прекратите его использование и отнесите его в сервисный центр для ремонта.
- Не разбирайте отпариватель самостоятельно во избежание повреждений прибора.
- При повреждении корпуса отпаривателя прекратите его использование и отнесите в ближайший сервисный центр для осмотра, ремонта или настройки;
- Не разбирайте прибор самостоятельно, неправильная сборка может привести к поломкам.
- Во избежание перегрузки электрической цепи не используйте одновременно другие приборы с высоким электропотреблением.

Знакомство с устройством





1. Нижняя крышка
2. Нижняя часть резервуара для воды
3. Резервуар для воды (съемный)
4. Декоративная рамка
5. Кабель
6. Кнопка питания
7. Задняя крышка
8. Ручка
9. Индикатор
10. Кнопка блокировки выхода пара
11. Верхняя панель
12. Декор панели
13. Кнопка подачи пара
14. Панель из нержавеющей стали
15. Щетка (съемная)
16. Отверстия для выхода пара из силикагеля

Отпаривание одежды

Отпариватель очень прост в использовании, подходит для глажки одежды со складками/стрелками, штор, а также для освежения декоративных тканей, подходит для большинства тканей.

Примечание: отпариватель предназначен для вертикально висящей одежды.

- Проверьте, дышащая ли задняя часть ткани, чтобы пар не собирался на ткани и смачивал ткань.
- Проверьте карманы одежды, чтобы убедиться, что в них нет вещей.
- Проверьте заднюю часть одежды на наличие элементов, которые легко повредить паром.
- Не рекомендуется использовать отпариватель рядом с металлическими аксессуарами одежды. Высокотемпературный пар приведет к выцветанию металлических аксессуаров.
- При нажатии кнопки подачи пара вы почувствуете вибрацию и услышите легкое гудение, что является нормальным явлением.
- Во время глажки аккуратно проведите щеткой по ткани вверх и вниз по складке ткани, чтобы разгладить её.
- Если щетка для ткани не используется, держите отпариватель на расстоянии не менее 5 см от ткани.
- Если жужжание отпаривателя становится громче и пар не выходит, это означает, что в резервуаре мало воды. Проверьте уровень воды в резервуаре и добавьте, если недостаточно.
- Отпустите кнопку блокировки пара, и подача пара прекратится.

Перед первым использованием

- Снимите все этикетки или крышки с устройства, выпрямите и расправьте провод перед использованием.

- При первом использовании устройства дайте ему пропариться в течение нескольких минут. Это удалит любые загрязнения и запахи, которые могли остаться в процессе производства.

- Во избежание перегрузки цепи рекомендуется не использовать одну и ту же розетку одновременно для нескольких приборов.

- При открытии упаковки проверьте список всех поставляемых предметов и деталей и не выбрасывайте их.

Использование

- Вытащите резервуар вручную, откройте крышку отверстия для воды и наполните резервуар водопроводной или фильтрованной водой. Убедитесь, что уровень воды в резервуаре составляет не менее одной трети и не превышает максимальный уровень воды. Затем поставьте резервуар обратно в отпариватель.
- Возьмитесь за ручку отпаривателя и установите дополнительную щетку на насадку другой рукой. Когда щетка окажется закреплена в правильном положении, вы услышите щелчок.
- Подключите устройство к розетке, индикатор питания загорится, и отпариватель начнет нагреваться. Когда индикатор погаснет, предварительный нагрев завершен, вы можете начать использовать ваш отпариватель. После того, как вытащите розетку, гладильная машина с подвесным устройством
- Снимите резервуар, откройте крышку заливного отверстия для воды и переверните резервуар (в резервуар или ведро), чтобы слить оставшуюся в резервуаре воду.
- Поставьте вертикально на ровный стол и дождитесь, пока устройство остынет.

После каждого использования

После каждого использования выньте шнур питания из розетки.

Характеристики

Напряжение: 220-240 В

Частота: 50 Гц

Мощность: 1600 Вт

Уход и обслуживание

- Снимите паровую щетку с насадки отпаривателя и очистите ее влажной тканью.
- Не используйте грубые или абразивные чистящие средства или растворители.
- Не погружайте отпариватель в воду или другие жидкости.
- Не роняйте, не бросайте и не пытайтесь согнуть устройство.
- Не пытайтесь разбирать или модифицировать отпариватель самостоятельно.
- Сливайте воду из резервуара после каждого использования.
- Не храните электроприборы во влажных местах
- Не подносите и не оставляйте отпариватель с источником избыточного тепла и не допускайте попадания прямых солнечных лучей на электроприборы.
- Всегда следите за тем, чтобы отверстия для выхода пара были чистыми, без пятен и не были засорены.
- Рекомендуется хранить отпариватель вертикально на горизонтальной поверхности, например, в шкафу.

Правильная утилизация



Эта маркировка указывает на то, что данное устройство нельзя утилизировать вместе с другими бытовыми отходами. Чтобы предотвратить возможный вред окружающей среде или здоровью человека от неконтролируемой утилизации отходов, ответственно относитесь к их переработке, чтобы способствовать повторному использованию материальных ресурсов. Чтобы вернуть бывшее в употреблении устройство, воспользуйтесь системами возврата и сбора или обратитесь к

производителю, у которого было приобретено устройство. Они могут принять этот продукт для экологически безопасной переработки.

Устранение неисправностей

Проблема	Решение
Отпариватель не нагревается	<ul style="list-style-type: none">• Проверьте, правильно ли вставлена вилка.• Проверьте блок питания.• Проверьте кнопку питания.
Отпариватель не выпускает пар	<ul style="list-style-type: none">• Проверьте, достаточно ли воды в резервуаре. Убедитесь, что резервуар правильно закреплен• Энергично нажмите кнопку подачи пара.• Установите отпариватель в вертикальное положение.
Резервуар для воды протекает	<ul style="list-style-type: none">• Убедитесь, что уровень воды не превышает максимального значения.• Убедитесь, что впускное отверстие резервуара для воды закрыто должным образом.• Всегда держите отпариватель в вертикальном положении в соответствии с предоставленными инструкциями по эксплуатации.
Отпариватель издает громкий гул или шум насоса.	<ul style="list-style-type: none">• Проверьте уровень воды; если воды нет или ее мало, добавьте воды в резервуар.
Избегайте изменения цвета металлических деталей на одежде.	<ul style="list-style-type: none">• Не используйте отпариватель непосредственно на металлических аксессуарах.• Используйте пар осторожно, если вокруг есть металлические детали.

Гарантийное обслуживание неисправного товара

Если в купленном Вами товаре в течение установленного гарантийного срока обнаружены недостатки, Вы по своему выбору вправе:

- потребовать замены на товар этой же марки (этой же модели и (или) артикула)
- потребовать замены на такой же товар другой марки (модели, артикула) с соответствующим перерасчетом покупной цены;
- потребовать соразмерного уменьшения покупной цены;
- потребовать незамедлительного безвозмездного устранения недостатков товара или возмещения расходов на их исправление потребителем или третьим лицом;
- отказаться от исполнения договора купли-продажи и потребовать возврата уплаченной за товар суммы. В этом случае Вы обязаны вернуть товар с недостатками продавцу за его счет.

В отношении **технически сложного товара** Вы в случае обнаружения в нем недостатков по своему выбору вправе:

- отказаться от исполнения договора купли-продажи и потребовать возврата уплаченной за такой товар суммы;
- предъявить требование о его замене на товар этой же марки (модели, артикула) или на такой же товар другой марки (модели, артикула) с соответствующим перерасчетом покупной цены.

Срок предъявления вышеназванных требований составляет 15 дней со дня передачи Вам такого товара.

По истечении указанного 15-дневного срока данные требования подлежат удовлетворению в одном из следующих случаев:

- обнаружение существенного недостатка товара (существенный недостаток товара: неустранимый недостаток или недостаток, который не может быть устранен без несоразмерных расходов или затрат времени, или выявляется неоднократно, или проявляется вновь после его устранения);
- нарушение установленных законом РФ «О защите прав потребителей» сроков устранения недостатков товара;
- невозможность использования товара в течение каждого года гарантийного срока в совокупности более чем тридцать дней вследствие неоднократного устранения его различных недостатков.

В случае если Вы приобрели уцененный или бывший в употреблении товар ненадлежащего качества, и были заранее предупреждены о недостатках, из-

за которых произошла уценка, в письменной форме, то претензии по таким недостаткам не принимаются.

Важно! Необходимо использовать услуги квалифицированных специалистов по подключению, наладке и пуску в эксплуатацию технически сложных товаров, которые по техническим требованиям не могут быть пущены в эксплуатацию без участия соответствующих специалистов.

Условия проведения гарантийного обслуживания

- Фактическое наличие неисправного товара в момент обращения в сервисный центр;
- Гарантийное обслуживание товаров, гарантию на которые дает производитель, осуществляется в специализированных сервисных центрах;
- Гарантийное обслуживание неисправных товаров, купленных в интернет-магазинах ООО Максмол-групп, возможно в нашем сервисном центре по телефону 8-800-200-85-66
- Срок гарантийного обслуживания не превышает 45 дней;
- Гарантийное обслуживание осуществляется в течение всего гарантийного срока, установленного на товар;
- При проведении ремонта срок гарантии продлевается на период нахождения товара в ремонте.

Право на гарантийный ремонт не распространяется на случаи

- неисправность устройства вызвана нарушением правил его эксплуатации, транспортировки и хранения.
- на устройстве отсутствует, нарушен или не читается оригинальный серийный номер;
- на устройстве отсутствуют или нарушены заводские или гарантийные пломбы и наклейки;
- ремонт, техническое обслуживание или модернизация устройства производились лицами, не уполномоченными на то компанией-производителем;
- дефекты устройства вызваны использованием устройства с программным обеспечением, не входящим в комплект поставки устройства, или не одобренным для совместного использования производителем устройства;

- дефекты устройства вызваны эксплуатацией устройства в составе комплекта неисправного оборудования;
- обнаруживается попадание внутрь устройства посторонних предметов, веществ, жидкостей, насекомых и т.д.;
- неисправность устройства вызвана прямым или косвенным действием механических сил, химического, термического воздействия, излучения, агрессивных или нейтральных жидкостей, газов или иных токсичных или биологических сред, а так же любых иных факторов искусственного или естественного происхождения, кроме тех случаев, когда такое воздействие прямо допускается «Руководством пользователя»;
- неисправность устройства вызвана действием сторонних обстоятельств (стихийных бедствий, скачков напряжения электропитания и т.д.);
- неисправность устройства вызвана несоответствием Государственным Стандартам параметров питающих, телекоммуникационных и кабельных сетей;
- иные случаи, предусмотренные производителями.

Гарантийные обязательства не распространяются на расходные элементы и материалы (элементы питания, картриджи, кабели подключения и т.п.).

Товар надлежащего качества

Вы вправе обменять товар надлежащего качества на аналогичный товар в течение 14 дней, не считая дня покупки.

Обращаем Ваше внимание, что основная часть нашего ассортимента – **технически сложные товары** бытового назначения (электроника, фотоаппаратура, бытовая техника и т.п.).

Указанные товары, согласно [Постановлению Правительства РФ от 31.12.2020 № 2463](#) , обмену как товары надлежащего качества не подлежат. Возврат таких товаров не предусмотрен [Законом РФ от 07.02.1992 № 2300-1](#).

Товар ненадлежащего качества

Если в приобретенном Вами товаре выявлен недостаток вы вправе по своему выбору заявить одно из требований, указанных в [ст.18 Закона РФ от 07.02.1992 № 2300-1 \(ред. от 11.06.2021\) О защите прав потребителей](#) . Для этого можете обратиться в сервисный центр Максмолл по телефону 8-800-200-85-66

Тем не менее, если указанный товар относится к технически сложным, утв. [Постановлением от 10 ноября 2011 г. № 924](#) , то указанные в ст.18 требования могут быть заявлены только в течение 15 календарных дней с даты покупки.

По истечении 15 дней предъявление указанных требований возможно в случаях если:

- Обнаружен существенный недостаток (Неремонтопригоден);
- Нарушены сроки устранения недостатков;
- Товар не может использоваться в совокупности более тридцати дней в течение каждого года гарантийного срока в связи с необходимостью неоднократного устранения производственных недостатков.

Если у вас остались какие-либо вопросы по использованию или гарантийному обслуживанию товара, свяжитесь с нашим отделом технической поддержки в чате WhatsApp. Для этого запустите приложение WhatsApp. Нажмите на значок камеры в правом верхнем углу и отсканируйте QR-код приведенный ниже камерой вашего смартфона.

Сервисный Центр
Контакт WhatsApp



Приятного использования!